

借通用件登记

描图

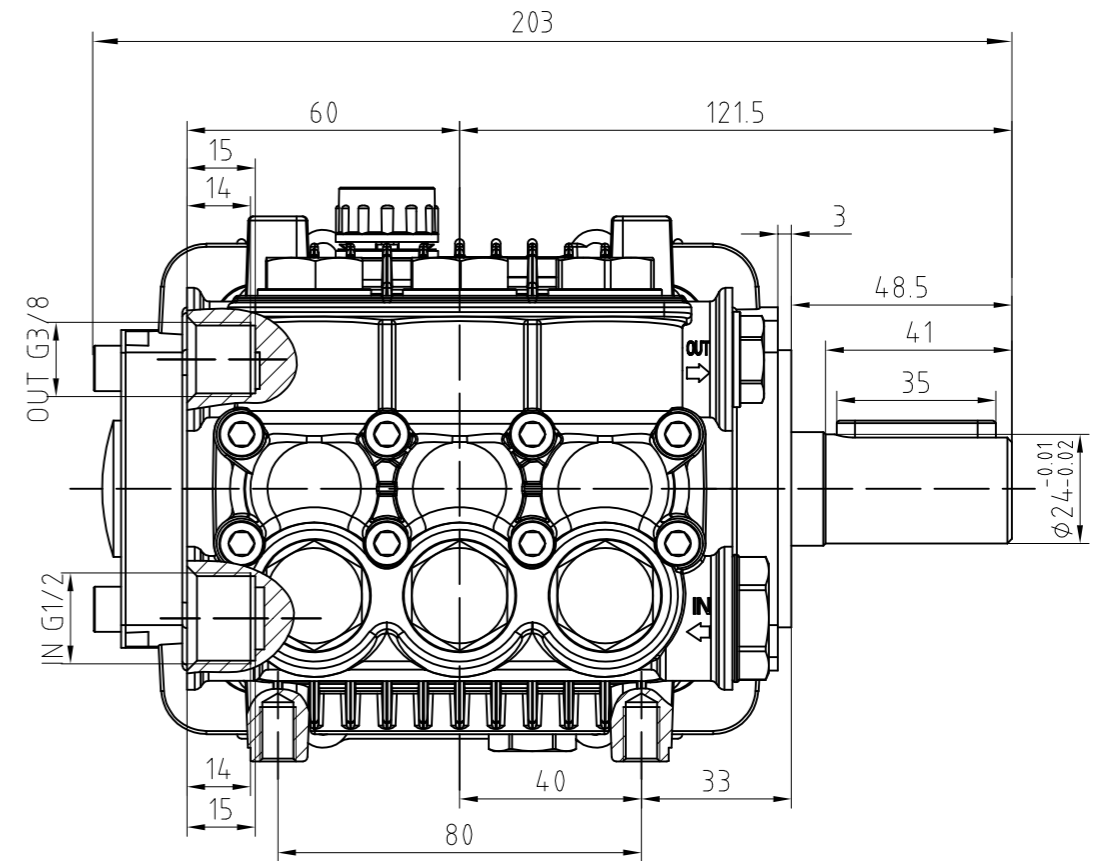
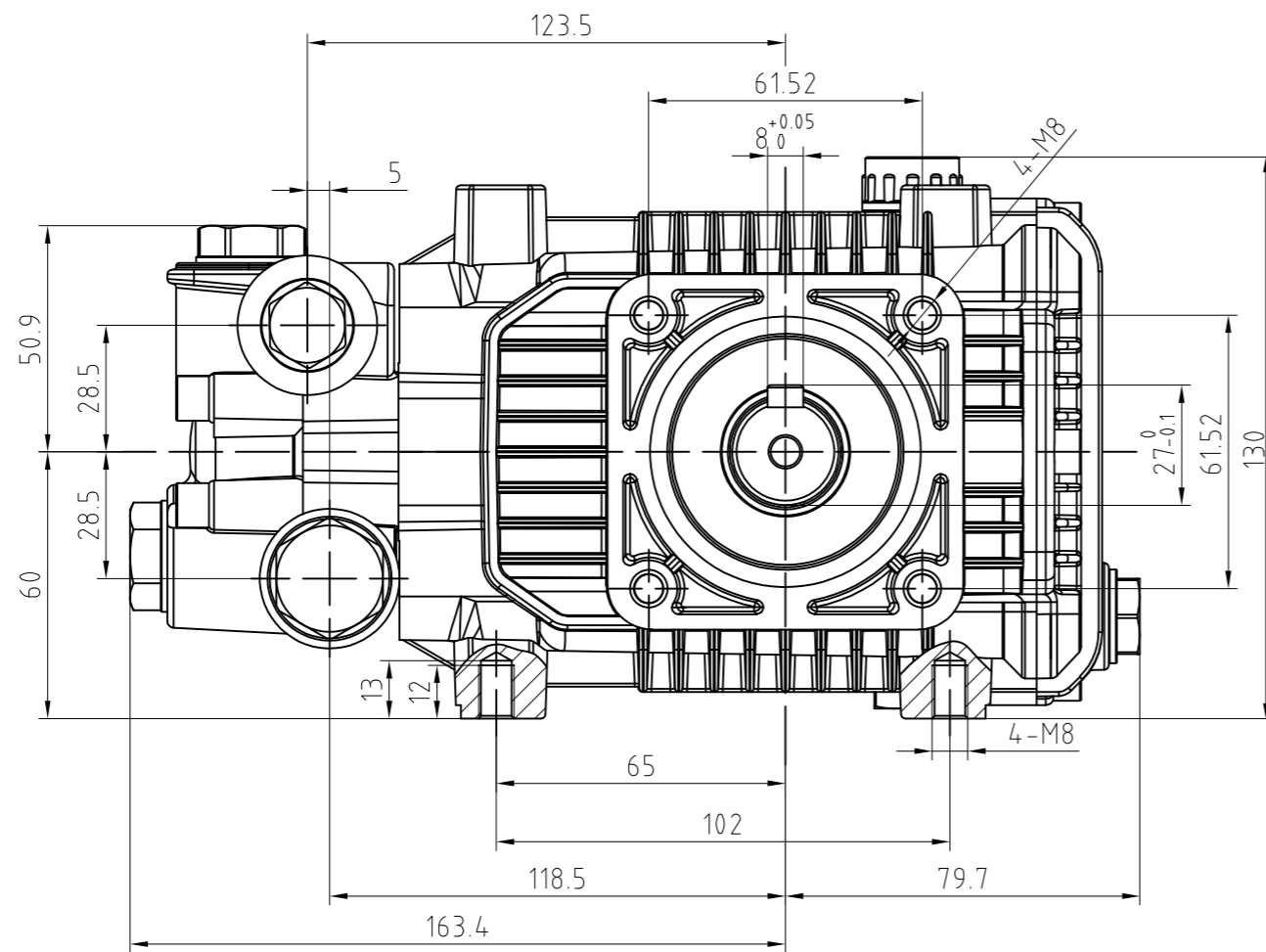
校描

旧底图总号

签字

日期

							BML-N24 安装尺寸
设计	标准化	图样标记	重量	比例			
校对		S	A	B			
审核	批准	共 1 页 第 1 页		版本	A <sub>0</sub>		
工艺	日期						



借通用件登记

描图

校描

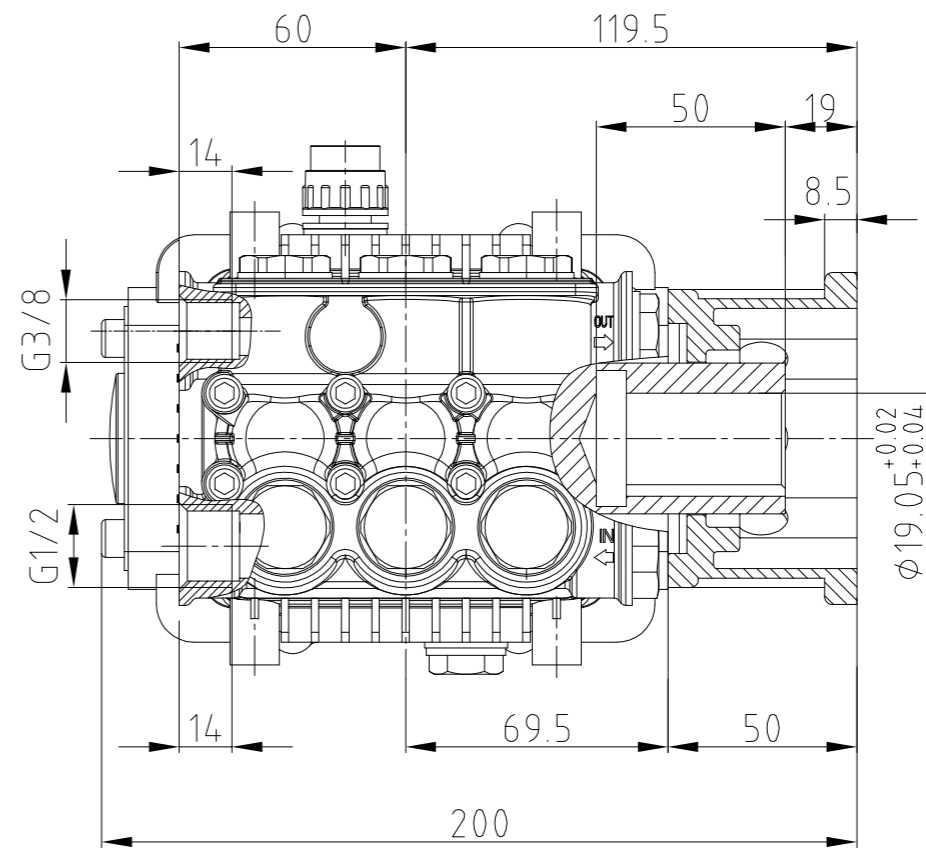
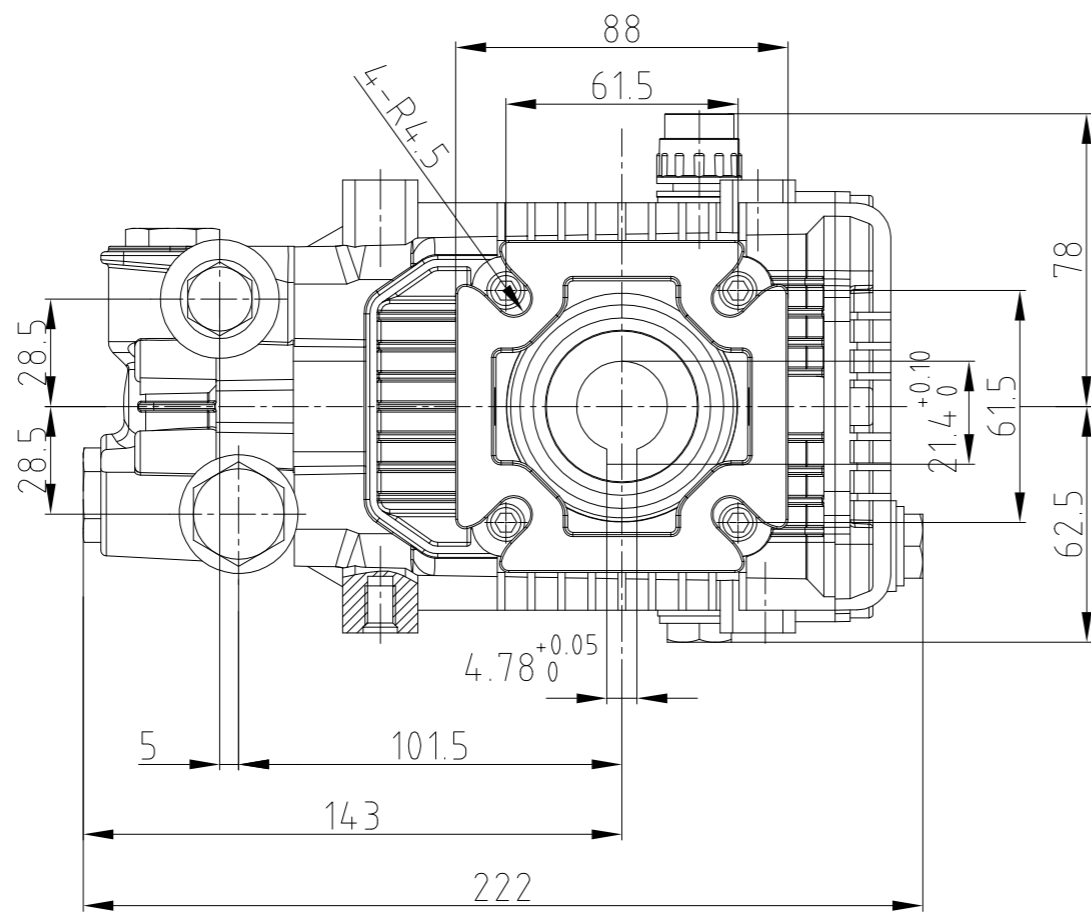
旧底图总号

签字

日期

标记	处数	更改文件号	签字	日期					
设计			标准化		图样标记		重量	比例	
校对					S	A	B		
审核			批准		共 1 页 第 1 页		版本	A <sub>0</sub>	
工艺			日期						

BML-N24L 安装尺寸



superMima&123

借通用件登记

描图

校描

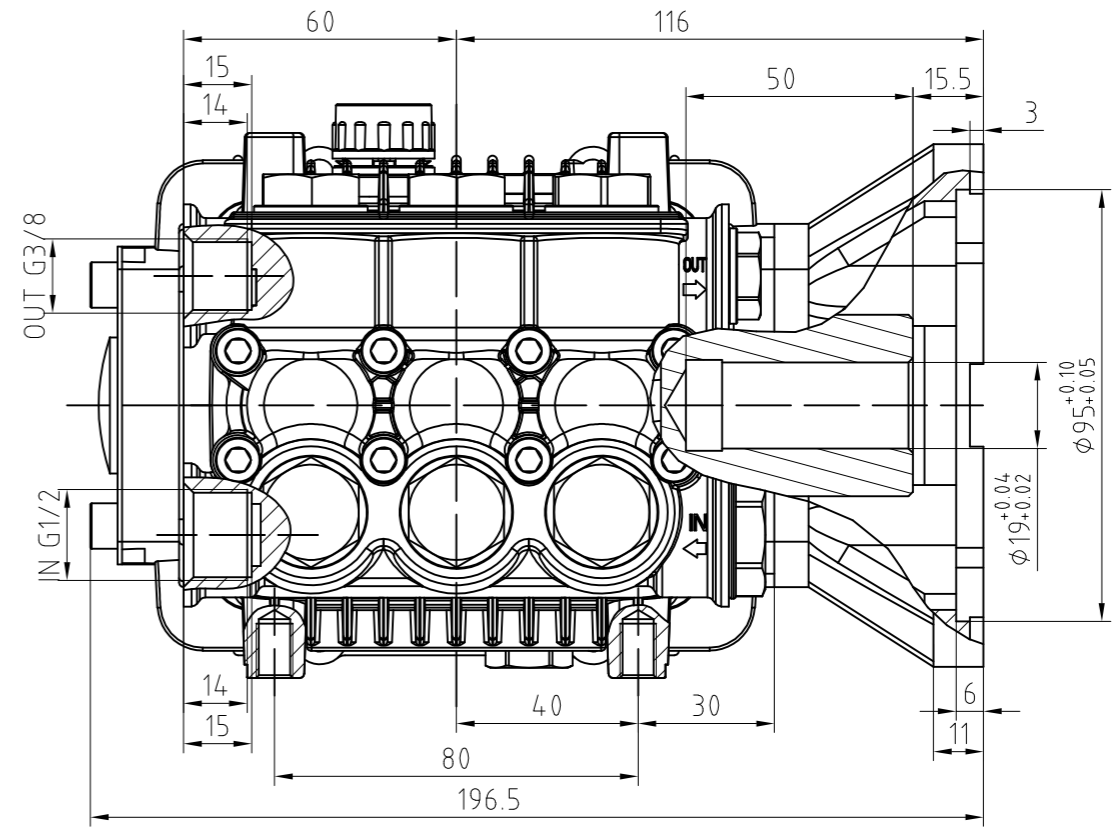
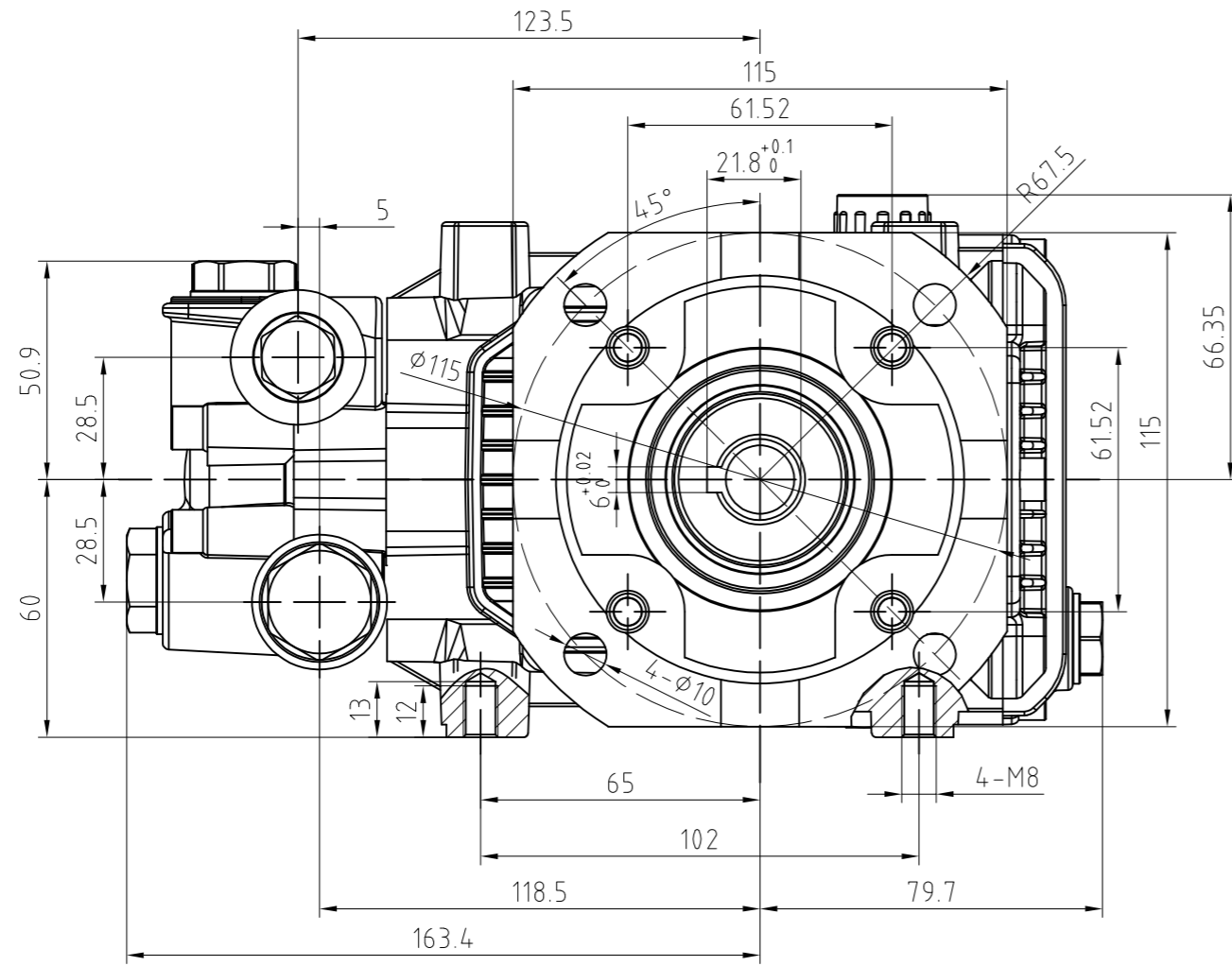
旧底图总号

签字

日期

设计	标准化	图样标记	重量	比例
校对	批准	S   A   B		
审核	日期	共 1 页 第 1 页	版本	A <sub>0</sub>
工艺				

BMV-C19.05-F1安装尺寸



借通用件登记

描图

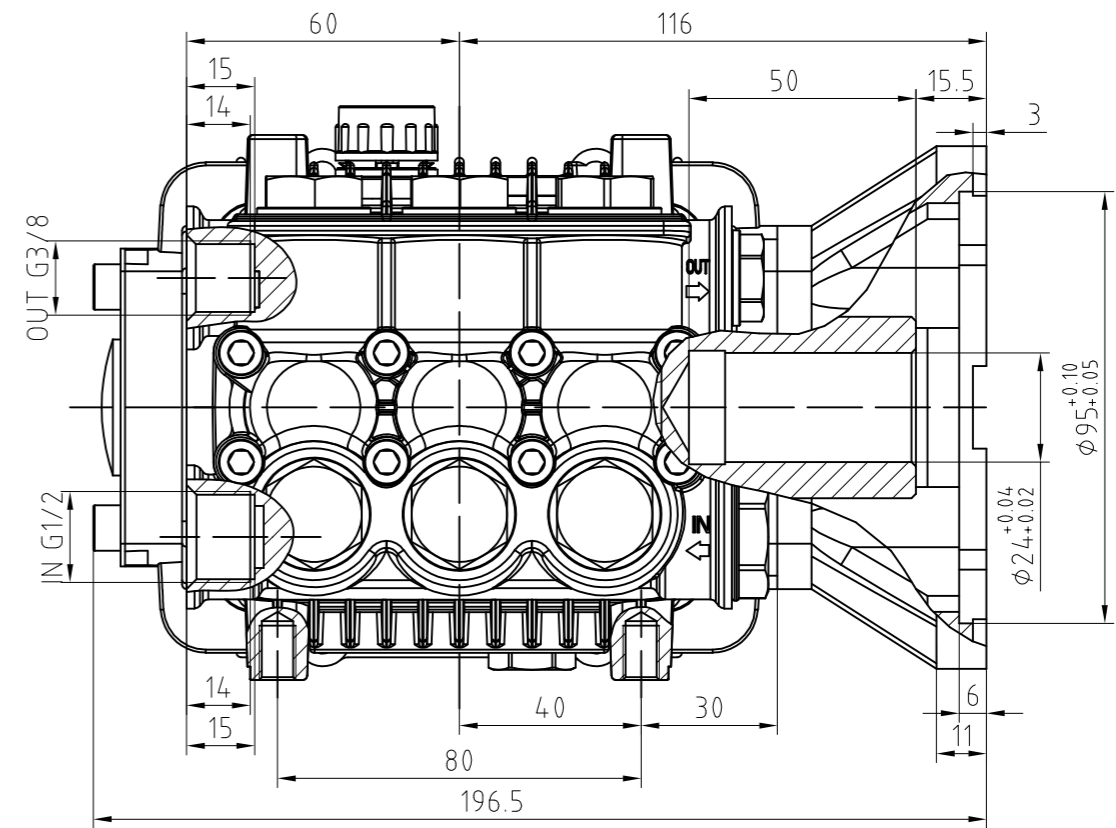
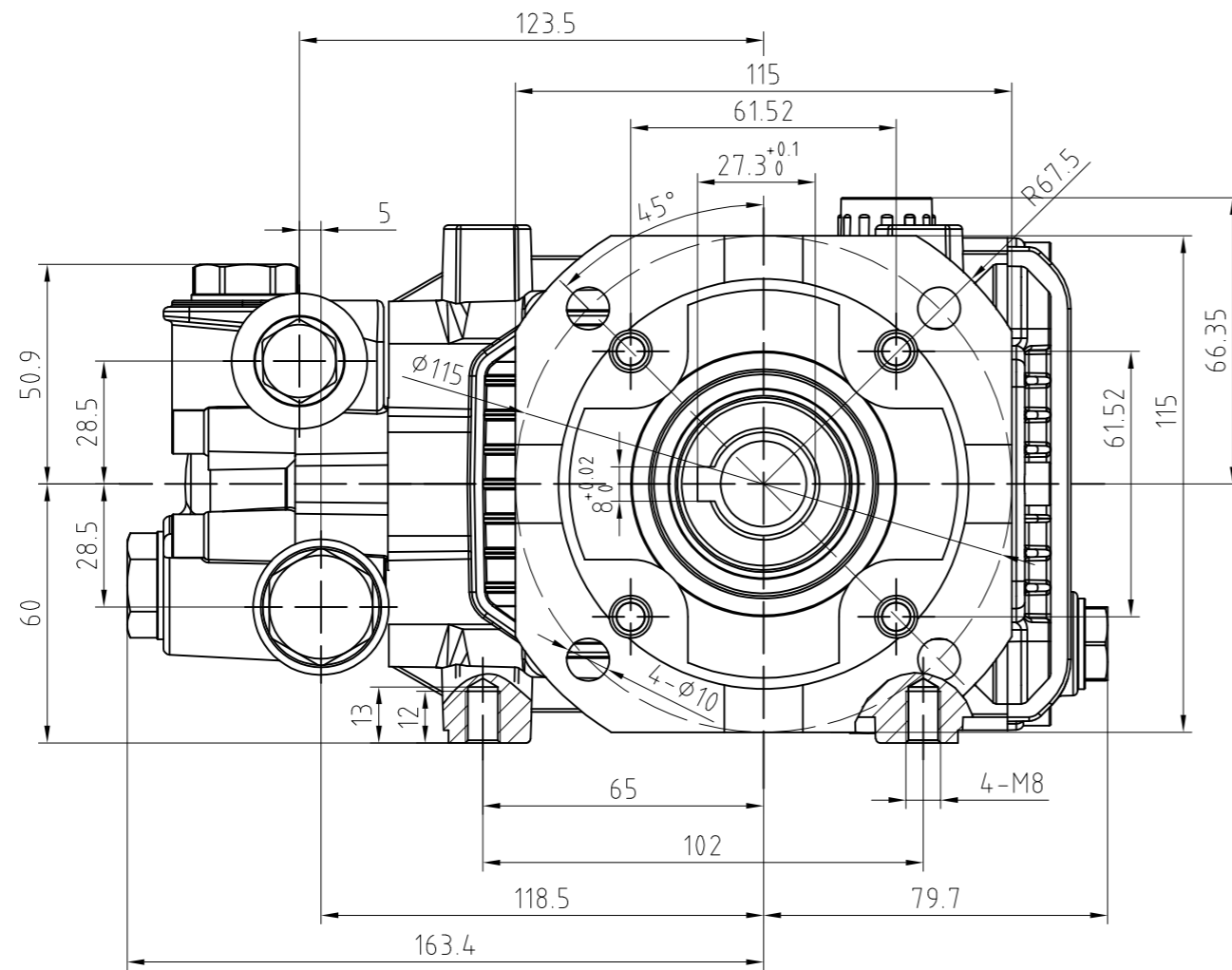
校描

旧底图总号

签字

日期

							BML-C19-F2安装尺寸
标记	处数	更改文件号	签字	日期			
设计		标准化			图样标记	重量	比例
校对					S	A	B
审核		批准			共 1 页 第 1 页		版本
工艺		日期					A <sub>0</sub>



借通用件登记

描图

校描

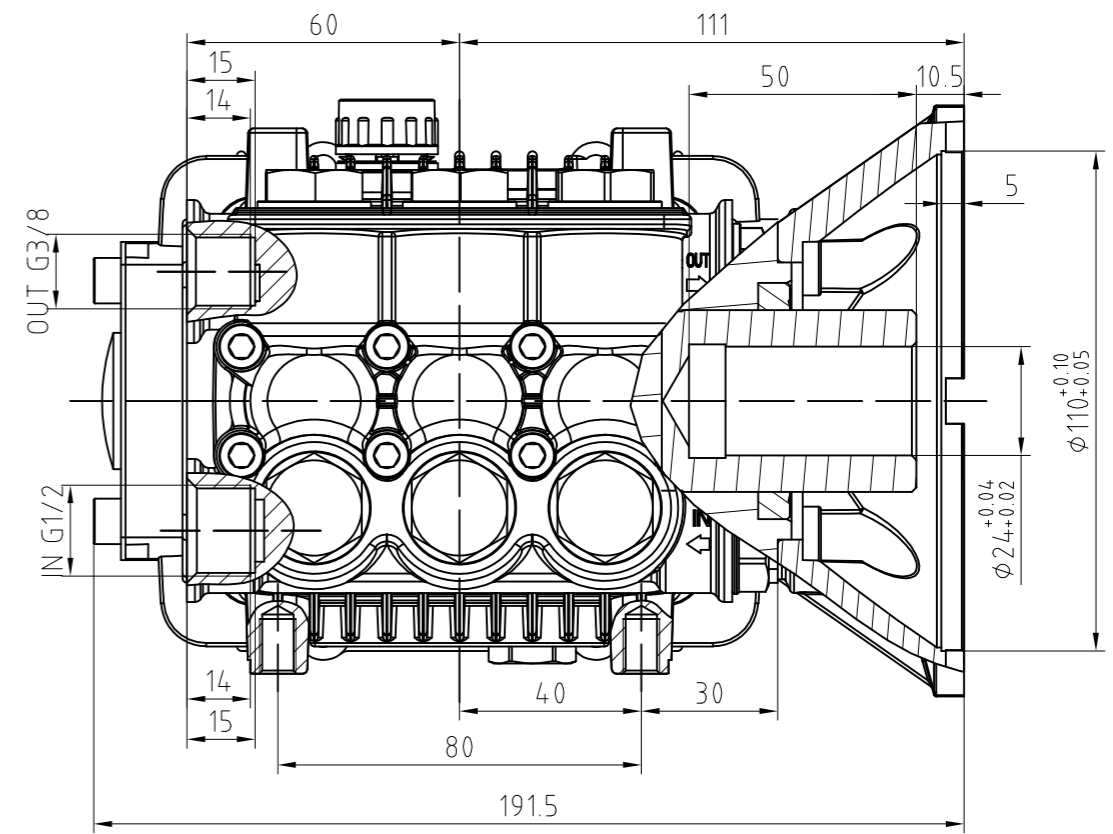
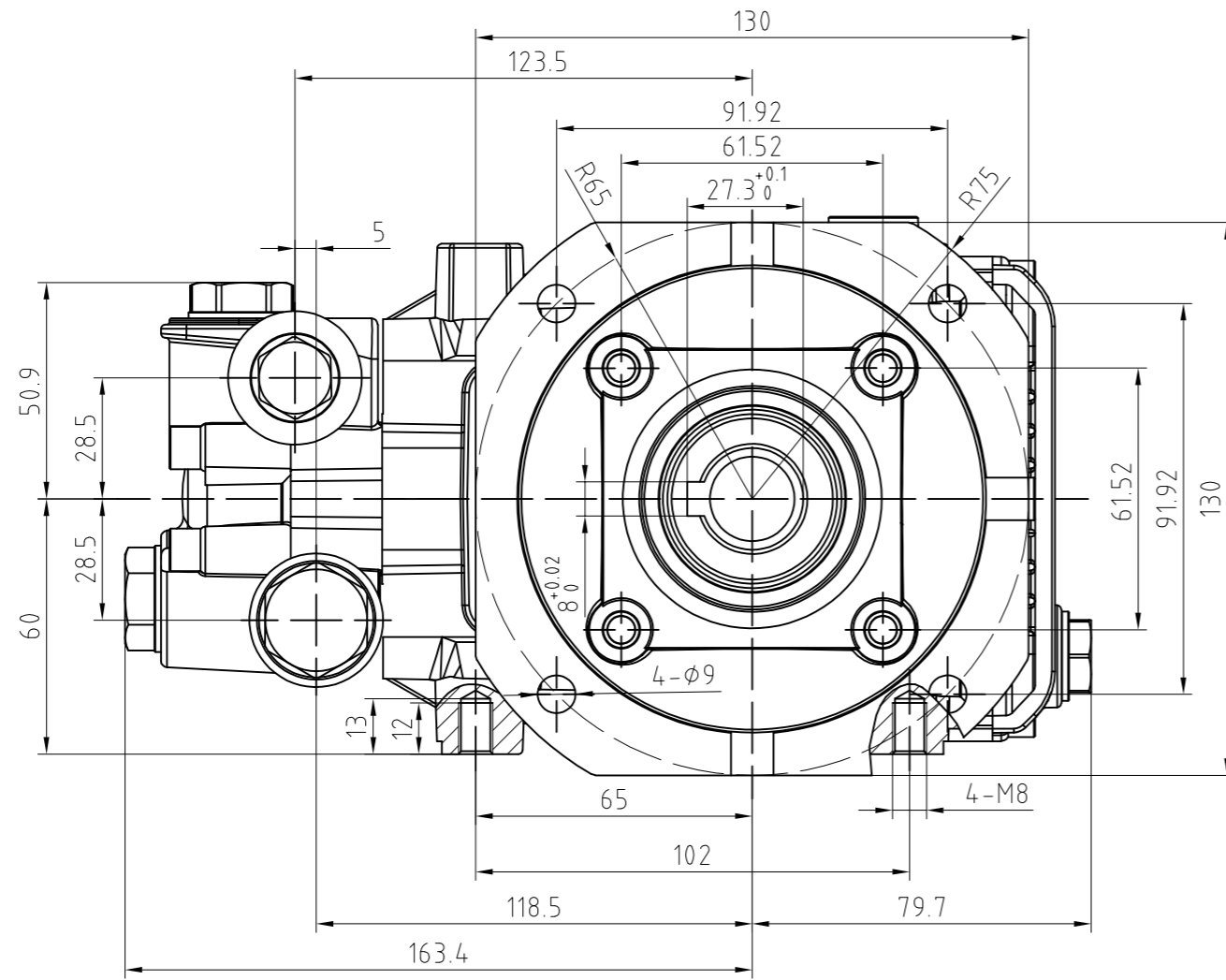
旧底图总号

签字

日期

标记	处数	更改文件号	签字	日期					
设计			标准化			图样标记	重量	比例	
校对						S	A	B	
审核			批准						
工艺			日期			共 1 页	第 1 页	版本	A <sub>0</sub>

BML-C24-F2安装尺寸



借通用件登记

描图

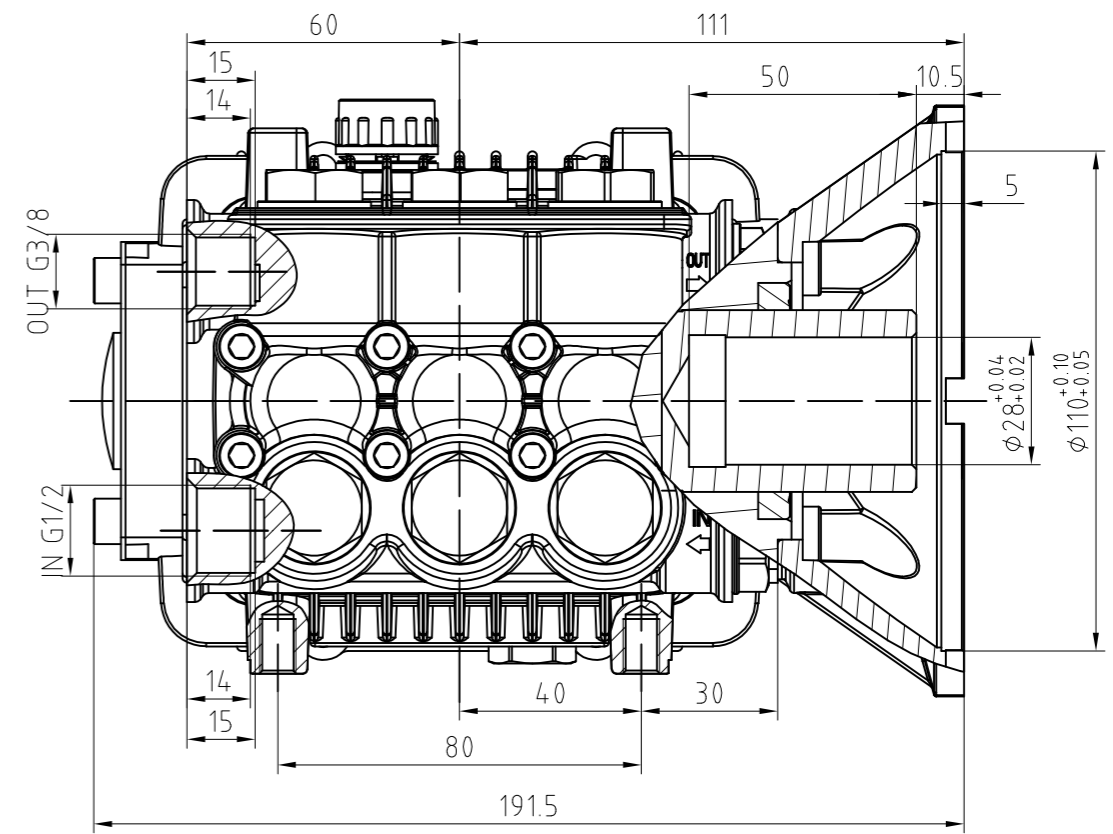
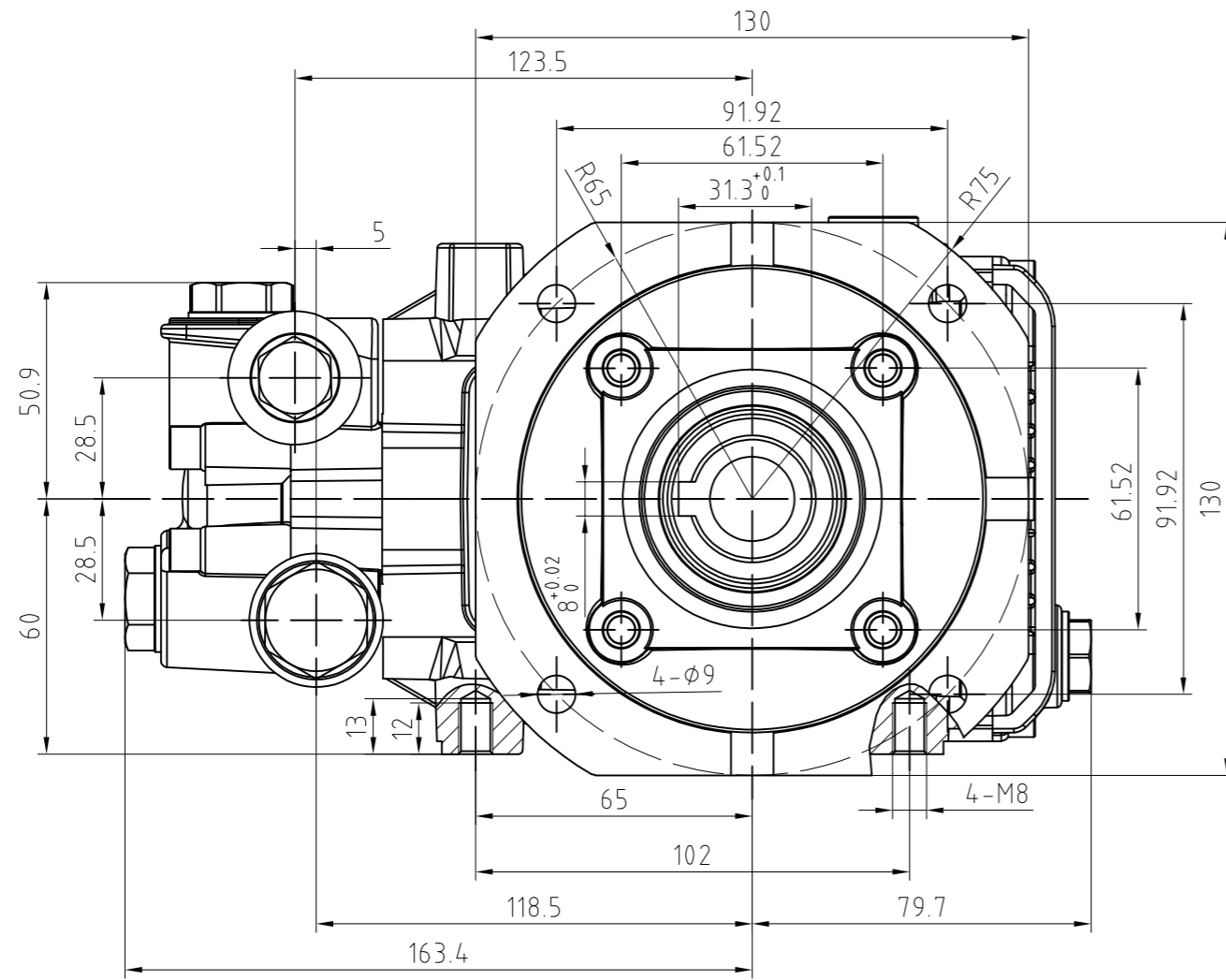
校描

旧底图总号

签字

日期

标记	处数	更改文件号	签字	日期				BML-C24-F3安装尺寸
设计		标准化			图样标记	重量	比例	
校对					S	A	B	
审核		批准			共 1 页 第 1 页		版本	
工艺		日期					A <sub>0</sub>	



借通用件登记

描图

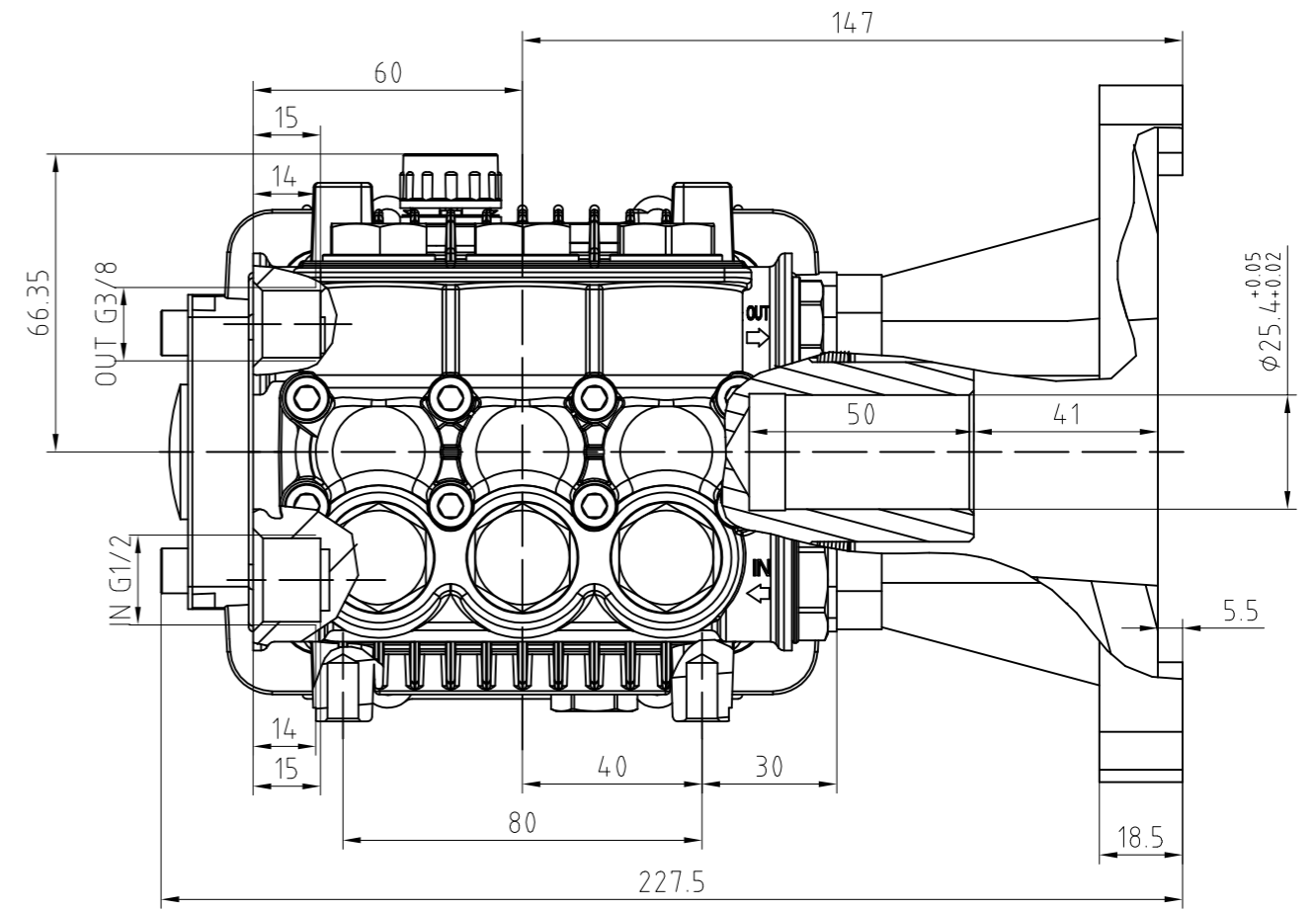
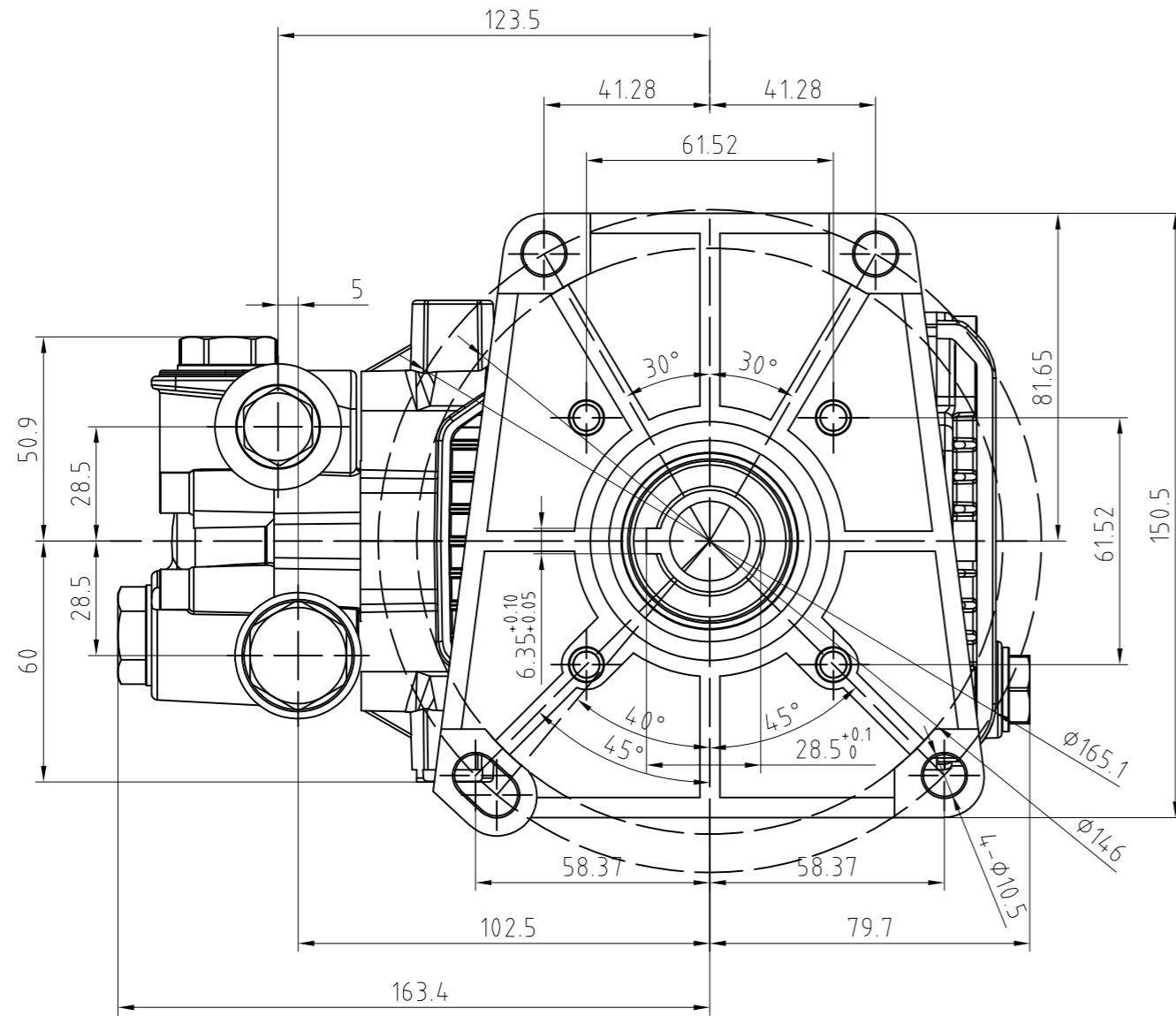
校描

旧底图总号

签字

日期

标记	处数	更改文件号	签字	日期				BML-C28-F3安装尺寸
设计		标准化			图样标记	重量	比例	
校对					S	A	B	
审核		批准			共 1 页 第 1 页		版本	
工艺		日期					A <sub>0</sub>	



借通用件登记

描图

校描

旧底图总号

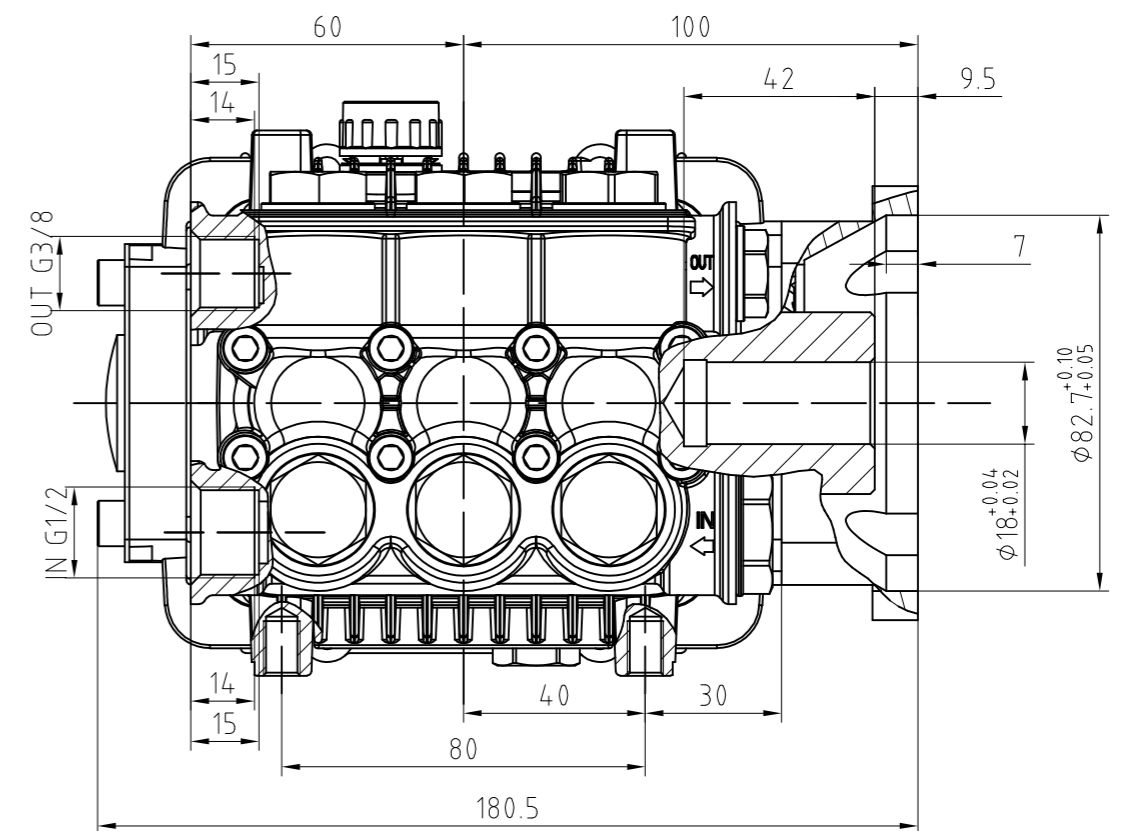
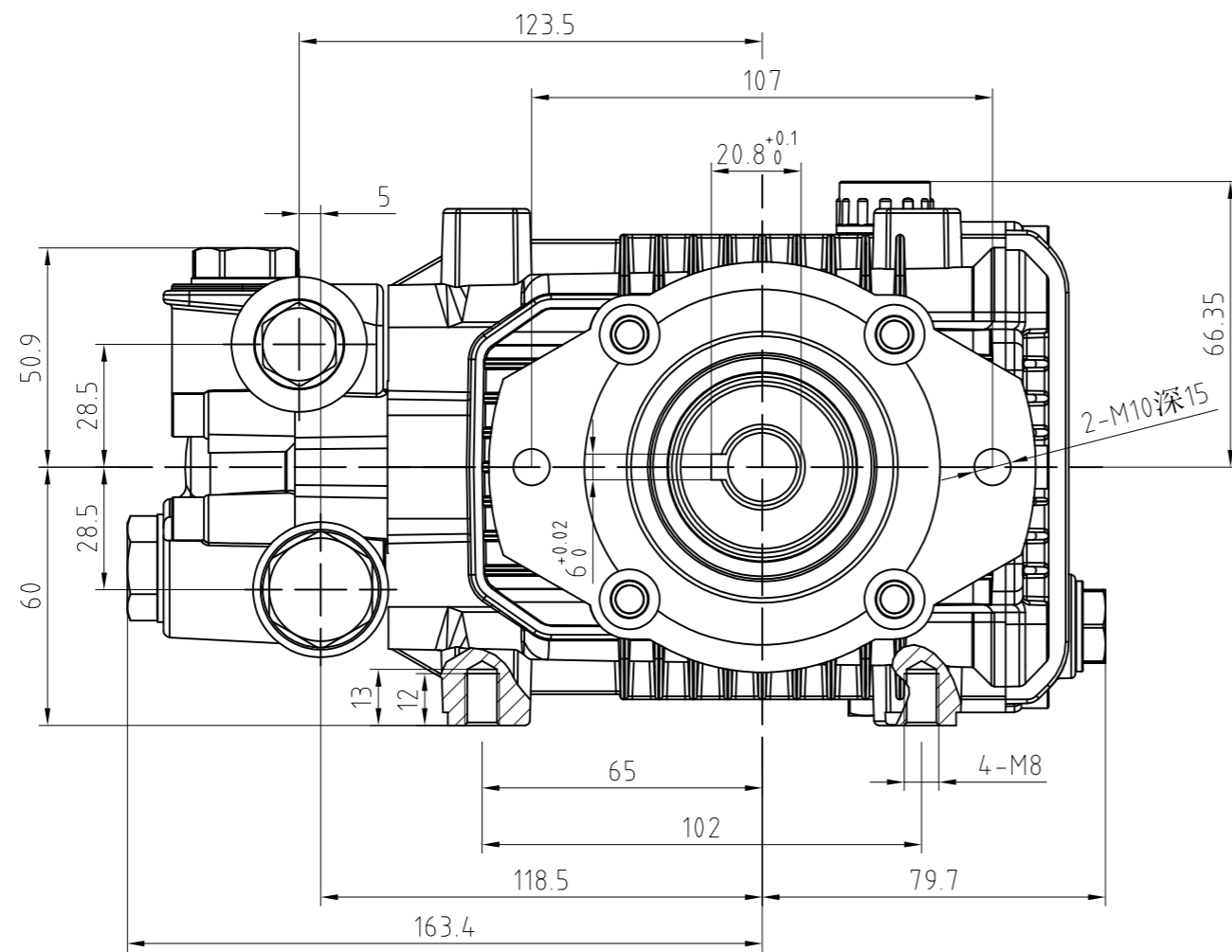
签字

日期

设计	标准化	图样标记	重量	比例
校对	批准	S   A   B		
审核	日期	共 1 页 第 1 页	版本	A <sub>0</sub>
工艺				

BMV-C25.4-F4安装尺寸





借通用件登记
描图
校描
旧底图总号
签字
日期

设计	标准化	图样标记	重量	比例
校对		S	A	B
审核	批准	共 1 页 第 1 页		版本
工艺	日期			A <sub>0</sub>

BML-C18-F5安装尺寸





