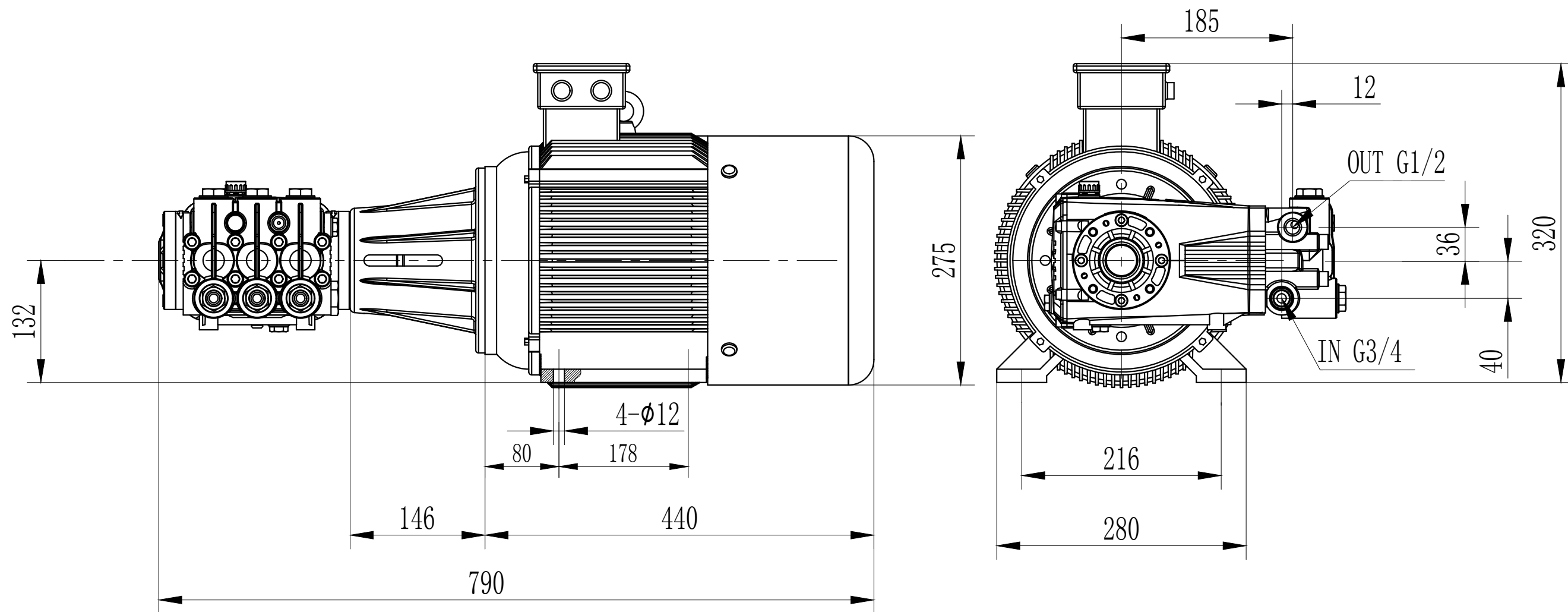


ZV-WZCI-SD

132M机座

9KW



描 校

底图总号

签 字

日 期

标记	处数	更改文件号	签 字	日期
设计			标准化	
校对			审 定	
审核				
工艺			日期	

图样标记	数量	重量(g)	比例
S			1:8
共 页		第 页	

浙江博拓里尼机械股份有限公司

DS泵连132M机座安装图

DS-132M-AZ