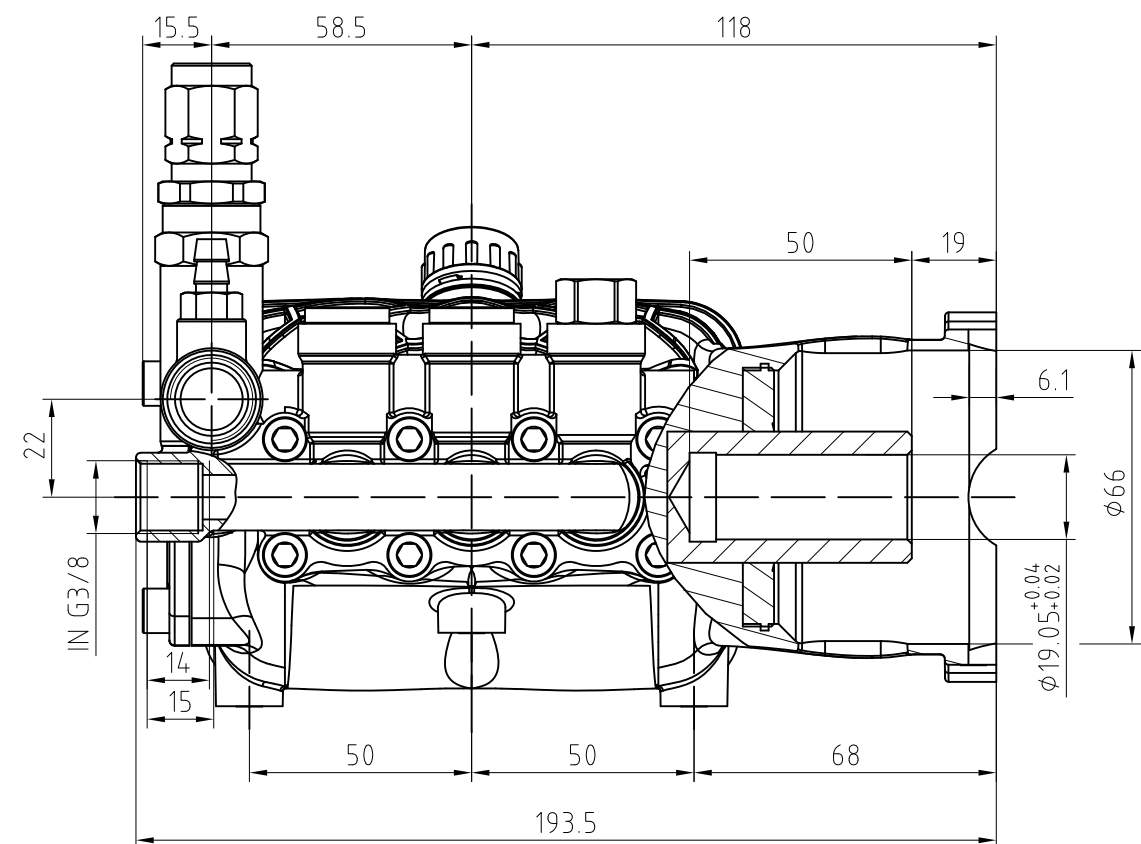
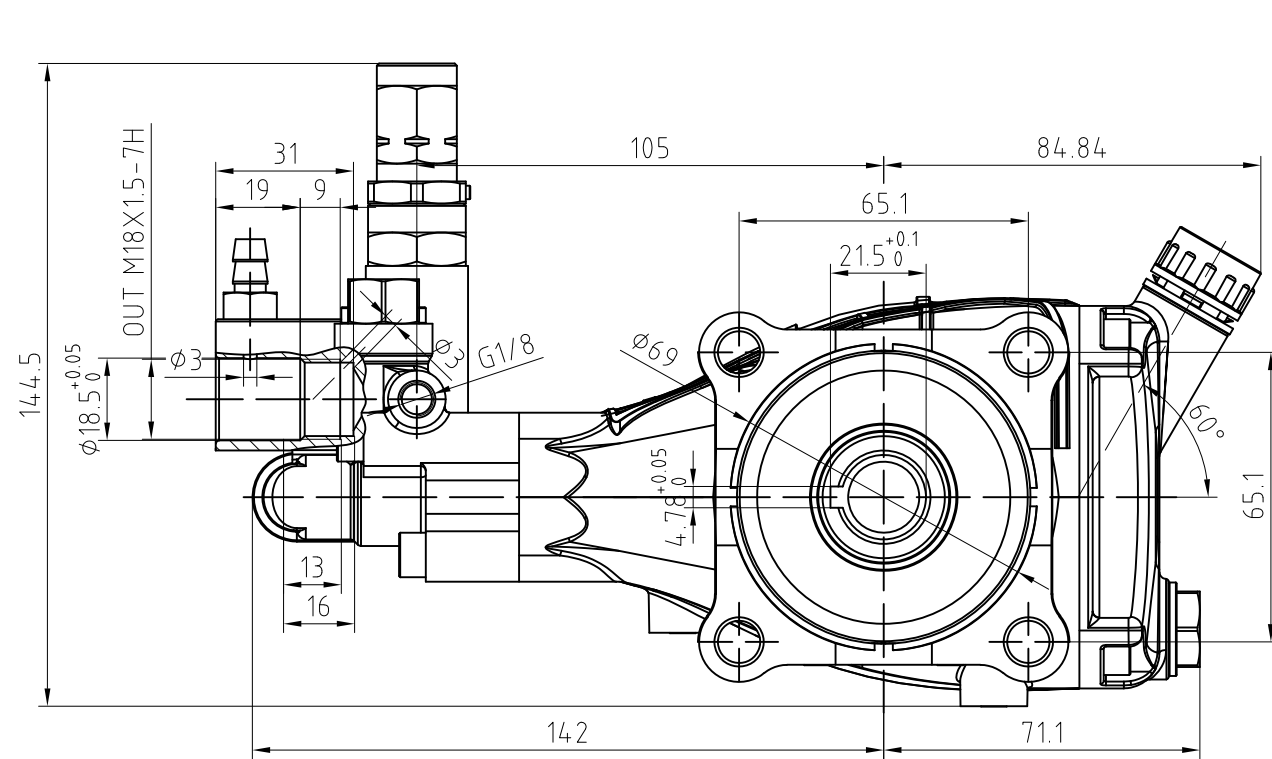


1

2



借通用件登记

描图

校描

旧底图总号

签字

日期

								KLV-C19.05安装尺寸	
标记	处数	更改文件号	签字	日期					
设计			标准化				图样标记	重量	比例
校对						S	A	B	
审核			批准				共 1 页 第 1 页		版本
工艺			日期						A0

1

2

A

B